

ΚΑΙΡΟΣ THERMO HF

Ηλιακό σύστημα φυσικής κυκλοφορίας για την παραγωγή οικιακού ζεστού νερού

ΕΠΙΔΟΣΕΙΣ

- Το Kairos Thermo HF έχει έναν νέο, βελτιωμένο θερμικό εναλλάκτη ο οποίος επιτρέπει μια **πολύ γρήγορη παραγωγή οικιακού ζεστού νερού**
- Η επεξεργασία με μπλε επιλεκτική επιφάνεια εξασφαλίζει **πολύ υψηλές αποδόσεις με 95% απορροφητικότητα και μόνο 5% αντανάκλαση**
- Η **αυξημένη επιφάνεια** δίνει την δυνατότητα για παραγωγή ακόμη περισσότερου νερού
- Η τεχνολογία συγκόλλησης με laser εγγυάται μια πολύ λεία επιφάνεια απορρόφησης, **βελτιστοποιώντας την εκμετάλλευση της ηλιακής ενέργειας**
- Η μόνωση πολυουρεθάνης χωρίς CFC & HCFC, και η κάτω μόνωση του συλλέκτη από υαλοβάμβακα εξασφαλίζουν **μέγιστη προστασία από θερμικές απώλειες**



ΤΕΧΝΙΚΑ ΣΤΟΙΧΕΙΑ

Ηλιακοί συλλέκτες

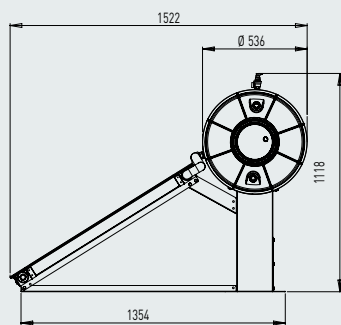
	HF 150/1 TR	HF 150/1 TT	HF 200/1 TR	HF 200/1 TT	HF 200/2 TR	HF 200/2 TT	HF 300/2 TR	HF 300/2 TT
Εγκατάσταση	Έδαφος ή επίπεδη οροφή	Κεκλιμένη οροφή	Έδαφος ή επίπεδη οροφή	Κεκλιμένη οροφή	Έδαφος ή επίπεδη οροφή	Κεκλιμένη οροφή	Έδαφος ή επίπεδη οροφή	Κεκλιμένη οροφή
Μικτή επιφάνεια συλλέκτη	m ²	2,2	2,2	2,2	4,4	4,4	4,4	4,4
Επιφάνεια ανοίγματος συλλέκτη	m ²	2,01	2,01	2,01	4,02	4,02	4,02	4,02
Βάρος άδειο	kg	135	133	153	151	200	190	231
Χωρητικότητα ηλιακού κυκλώματος	l	6	6	6	6	8	8	11
Ενότητα δοχείου								
Χωρητικότητα δοχείου αποθήκης ZNX	l	153	153	202	202	202	202	270
Μέγ. πίεση κυκλώματος ZNX	bar	8	8	8	8	8	8	8
Διαβάθμιση βαλβ. ασφαλείας ηλιακού κυκλ.	bar	1,5	1,5	1,5	1,5	1,5	1,5	1,5
Θερμικές απώλειες	kWh/24h	2,39	2,39	2,67	2,67	2,67	2,67	2,81
ΚΩΔΙΚΟΣ (με αντιψυκτικό)		3023535	3023536	3023537	3023538	3023505	3023506	3023539

ΚΩΔΙΚΟΣ (χωρίς αντιψυκτικό)

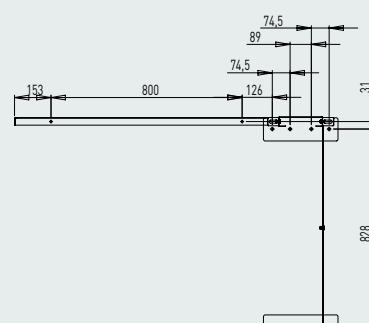
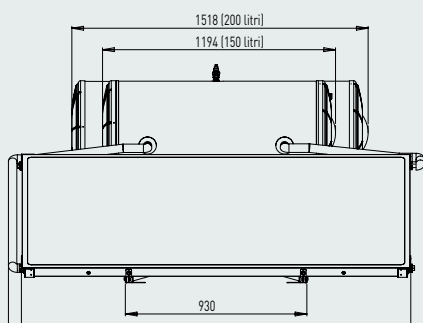
	3023551	3023552	3023553	3023554	3023511	3023512	3023555	3023556
--	---------	---------	---------	---------	---------	---------	---------	---------

ΚΩΔΙΚΟΣ (με 2 kW ηλεκτρικό θερμαντικό στοιχείο)

	3022175	3022174	3022177	3022176	3022179	3022178	3022181	3022180
--	---------	---------	---------	---------	---------	---------	---------	---------



Τα σχέδια αυτά αναφέρονται στα μοντέλα 150/1 και 200/1



Τα σχέδια αυτά αναφέρονται στα μοντέλα 200/2 και 300/2



ΕΝΕΡΓΕΙΑΚΑ
ΑΠΟΔΟΤΙΚΟ



ΚΑΤΑΣΚΕΥΑΖΕΤΑΙ
ΣΤΗΝ ΙΤΑΛΙΑ



ΑΝΘΕΚΤΙΚΟ
ΣΤΟ ΧΑΛΑΖΙ



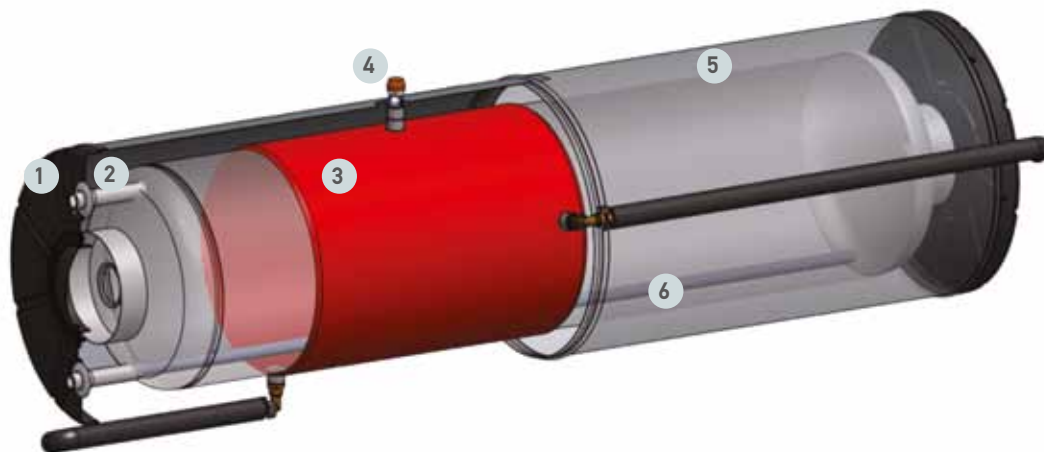
SOLAR
KEYMARK

ΣΧΕΔΙΑΣΜΟΣ ΚΑΙ ΤΕΧΝΟΛΟΓΙΑ

- Το Kairos Thermo HF προσφέρει τον **καλύτερο σχεδιασμό** της κατηγορίας του, χάρη στη μελέτη για την ακρίβεια των γραμμών και του εξωτερικού σχήματος
- Η νέα σύνδεση με o-ring επιτρέπει μια **πολύ γρήγορη εγκατάσταση**, αποφεύγοντας ακόμη τον κίνδυνο ζημιάς στο κιτ υδραυλικής σύνδεσης
- Το Kairos Thermo HF είναι σχεδιασμένο για να δουλέψει **σε επίπεδη οροφή ή επικλινή οροφή**, χάρη στη χρήση διαφορετικών αξεσουάρ
- Η νέα γεωμετρία του θερμαντικού στοιχείου, μικρότερο και πιο παχύ, επιτρέπει ακόμη πιο ομογενή κατανάλωση και κατ' επέκταση **μεγαλύτερη διάρκεια ζωής**
- Το επισμαλτωμένο θερμαντικό στοιχείο, με την επιπλέον λεία επιφάνεια, αντιπροσωπεύει ένα εμπόδιο κατά της εναπόθεσης ασβεστόλιθου, εξασφαλίζοντας, όταν δουλεύει, **έναν ακόμη πιο αποδοτικό θερμικό εναλλάκτη**

ΠΟΙΟΤΗΤΑ

- Το Kairos Thermo HF κατασκευάζεται από τα καλύτερα διαθέσιμα υλικά: το ασάλινο δοχείο με αποκλειστική επεξεργασία σμάλτου με τιτάνιο, το χάλκινο υδραυλικό σύστημα και το σασί από zn-mg εγγυώνται **υψηλή πιστότητα, προστασία από διάβρωση** και πολύ μεγάλο κύκλο ζωής
- Τι ειδικά ενισχυμένο γυαλί με χαμηλή περιεκτικότητα σε σίδηρο εξασφαλίζει **πολύ μεγάλη προστασία** κατά του χαλαζιού, και στο φόρτωμα του συλλέκτη
- Με το **solar key mark** και την αναφορά ελέγχου σύμφωνα με το EN 12975-2, πιστοποιείται η συμμόρφωση με τα διεθνή πρότυπα
- Η άνοδος μαγνησίου εγγυάται **προστασία από διάβρωση** και **ακόμη μεγαλύτερη διάρκεια ζωής** εγγυάται η τεχνολογία επισμάλτωσης που αντιπροσωπεύει ένα εμπόδιο κατά των ακαθαρσιών του νερού και των οξέων
- Η γωνία από τεchnοπολυμερές, η οποία ενσωματώνει την απόρριψη των συμπυκνωμάτων και η φλαντζωτή έξοδος του συλλέκτη, εξασφαλίζουν μια **περισσότερο ακριβής διαδικασία παραγωγής**



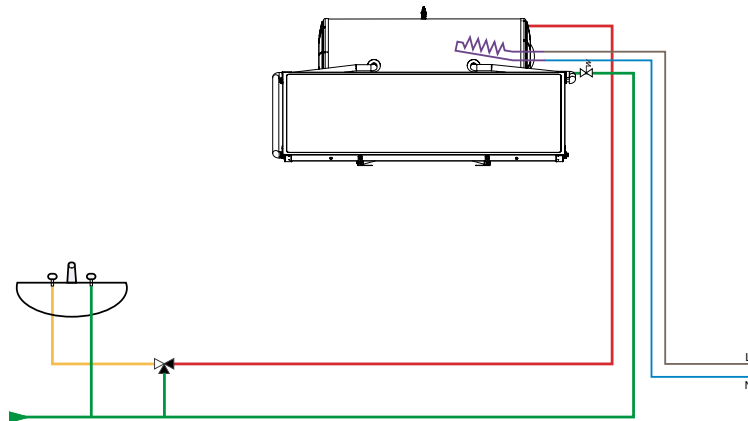
- 1 - Μόνωση Πολυουρεθάνης χαμηλών απωλειών χωρίς CFC & HCFC 2 - Ασάλινο δοχείο με αποκλειστική επισμάλτωση τιτανίου
- 3 - Θερμικός εναλλάκτης 360 °C
- 4 - Ηλιακή βαλβίδα ασφαλείας 1,5
- 5 - Εξωτερικό δοχείο από προ-βαμμένο zinc-steel
- 6 - Εκτροπέας κρούου νερού
- 7 - Νέα σύνδεση o-ring



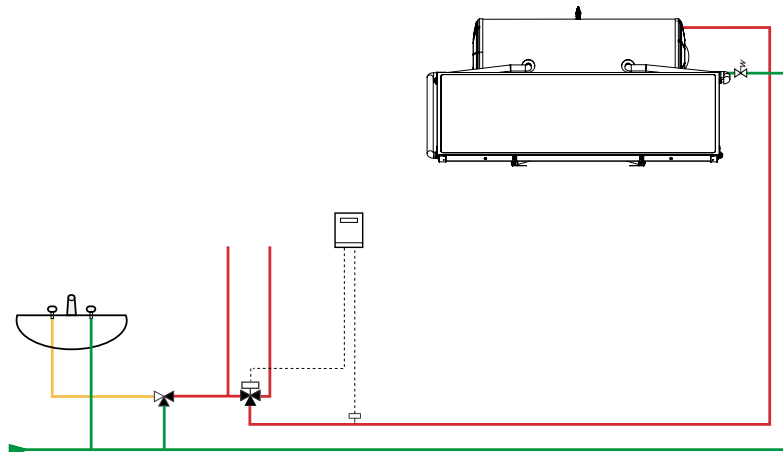
ΚΑΙΡΟΣ THERMO HF

ΒΑΣΙΚΕΣ ΔΙΑΤΑΞΕΙΣ ΣΥΣΤΗΜΑΤΟΣ

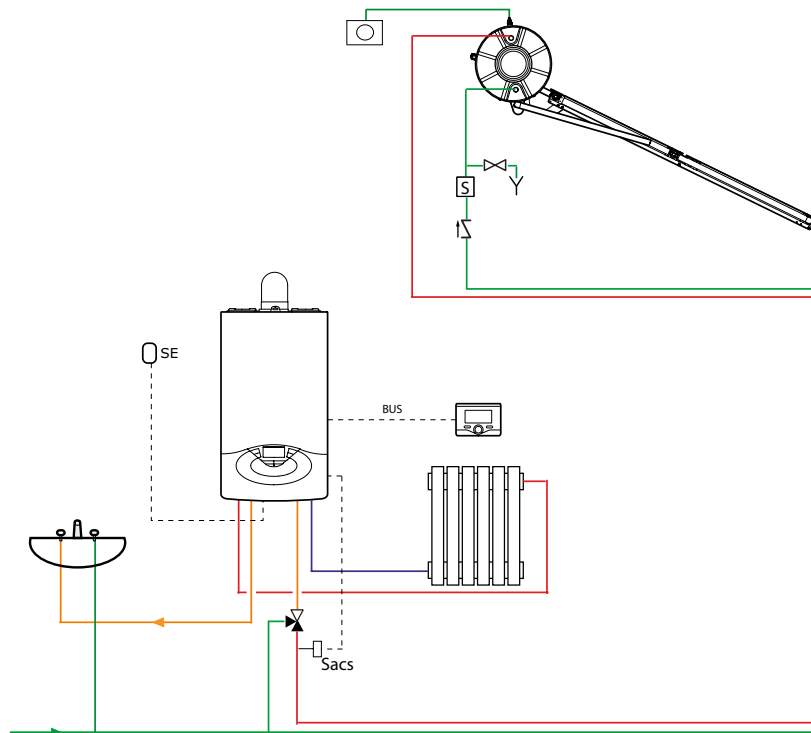
ΔΙΑΤΑΞΗ Α



ΔΙΑΤΑΞΗ Β



ΔΙΑΤΑΞΗ C



ΛΙΣΤΑ ΕΞΑΡΤΗΜΑΤΩΝ		Καιρος CN συλλέκτης direct Cod. 3020036	CNA1R direct Cod. 3507082	CNA2R direct Cod. 3507080	CNA3R direct Cod. 3507081	Πλαίσιο Εδάφους για 150-1 και 200-1 direct Cod. 3024140	Πλαίσιο Εδάφους για 300-2 Cod. 3024141	Υδραυλικές συνδέσεις kit 150-1 και 200-1 direct Cod. 3024101	Υδραυλικές συνδέσεις kit 300-2 direct Cod. 3024102
Περιγραφή	Κωδικός								
Καιρος Thermo Direct 150/1 TR	3022184	1	1			1		1	
Καιρος Thermo Direct 200/1 TR	3022186	1		1		1		1	
Καιρος Thermo Direct 300/2 TR	3022188	2			1		1		1

ΛΙΣΤΑ ΕΞΑΡΤΗΜΑΤΩΝ		ΚΑΙΡΟΣ VN 2.2 Κωδικός: 3020041	CNA 150 HF ARISTON Κωδικός: 3507104	CNA 200 HF ARISTON Κωδικός: 3507105	CNA 300 HF ARISTON Κωδικός: 3507106	CNA 150 HF-E 2KW ARISTON Κωδικός: 3507172	CNA 200 HF-E 2KW ARISTON Κωδικός: 3507173	CNA 300 HF-E 2KW ARISTON Κωδικός: 3507174	Πλαίσιο εδάφους για Καιρος Thermo HF 150/1 και 200/1 Κωδικός: 3024166	Πλαίσιο εδάφους για Καιρος Thermo HF 200/2 Κωδικός: 3024206	Πλαίσιο εδάφους για Καιρος Thermo HF 300/2 Κωδικός: 3024167	Πλαίσιο στέγης για Καιρος Thermo HF 150/1 και 200/1 Κωδικός: 3024168	Πλαίσιο στέγης για Καιρος Thermo HF 200/2 Κωδικός: 3024193	Πλαίσιο στέγης για Καιρος Thermo HF 300/2 Κωδικός: 3024169	Υδραυλικές συνδέσεις 150/1 και 200/1 για εγκατάσταση εδάφους Κωδικός: 3024162	Υδραυλικές συνδέσεις 150/1 και 200/1 για εγκατάσταση στέγης Κωδικός: 3024164	Υδραυλικές συνδέσεις για εγκατάσταση εδάφους 200/2 Κωδικός: 3024205	Υδραυλικές συνδέσεις για εγκατάσταση στέγης 200/2 Κωδικός: 3024091	Υδραυλικές συνδέσεις 300/2 για εγκατάσταση εδάφους Κωδικός: 3024163	Υδραυλικές συνδέσεις 300/2 για εγκατάσταση στέγης Κωδικός: 3024165	
Περιγραφή	Κωδικός																				
ΚΑΙΡΟΣ THERMO HF 150-1 TR ES	3023551	1	1						1						1						
ΚΑΙΡΟΣ THERMO HF 150-1 TT ES	3023552	1	1									1				1					
ΚΑΙΡΟΣ THERMO HF 200-1 TR ES	3023553	1		1					1						1						
ΚΑΙΡΟΣ THERMO HF 200-1 TT ES	3023554	1		1								1				1					
ΚΑΙΡΟΣ THERMO HF 200-2 TR ES	3023511	2		1						1							1				
ΚΑΙΡΟΣ THERMO HF 200-2 TT ES	3023512	2		1								1						1			
ΚΑΙΡΟΣ THERMO HF 300-2 TR ES	3023555	2			1						1								1		
ΚΑΙΡΟΣ THERMO HF 300-2 TT ES	3023556	2			1								1							1	
ΚΑΙΡΟΣ THERMO HF 150-1 TR ELETTRISOL	3022175	1				1			1						1						
ΚΑΙΡΟΣ THERMO HF 150-1 TT ELETTRISOL	3022174	1				1						1				1					
ΚΑΙΡΟΣ THERMO HF 200-1 TR ELETTRISOL	3022177	1					1		1						1						
ΚΑΙΡΟΣ THERMO HF 200-1 TT ELETTRISOL	3022176	1					1					1				1					
ΚΑΙΡΟΣ THERMO HF 200-2 TR ELETTRISOL	3022179	2					1			1							1				
ΚΑΙΡΟΣ THERMO HF 200-2 TT ELETTRISOL	3022178	2					1					1						1			
ΚΑΙΡΟΣ THERMO HF 300-2 TR ELETTRISOL	3022181	2						1			1									1	
ΚΑΙΡΟΣ THERMO HF 300-2 TT ELETTRISOL	3022180	2						1					1								1

ΣΥΣΤΗΜΑ ΟΛΟΚΛΗΡΩΣΗΣ			Κανένας	Ηλεκτρικό στοιχείο	Γενικός μικτός λέβητας	Egis Plus	Genus Evo < 28 kW Clas Evo < 28 kw	Genus Evo ≥ 28 kW Clas Evo ≥ 28 kw Clas B	Μοντέλα εξωτερικά	Εντοιχιζόμενα μοντέλα
Περιγραφή	Κωδικός	Τιμή €								
ΕΠΙΣΤΑΤΩΜΕΝΟ ΗΛΕΚΤΡΙΚΟ ΚΙΤ ΓΙΑ 150-200-300 LT	3024272			●						
ΗΛΕΚΤΡΙΚΟ ΚΙΤ 1,5 KW ΓΙΑ 150-200-300 LT	107069			●						
ΘΕΡΜΟΣΤΑΤΙΚΟΣ ΜΙΚΤΗΣ	3024085		●	●	●					
ΜΗΧΑΝΟΚΙΝΗΤΗ ΤΡΙΩΔΗ ΒΑΛΒΙΔΑ	3087085				●					
ΨΗΦΙΑΚΟΣ ΘΕΡΜΟΣΤΑΤΗΣ	800232				●					
ΕΝΣΩΜΑΤΩΜΕΝΗ ΧΕΙΡΟΚΙΝΗΤΗ ΘΕΡΜΟΣΤΑΤΙΚΗ ΒΑΛΒΙΔΑ ΜΙΞΗΣ	3318379					●	●			
ΘΕΡΜΟΣΤΑΤΙΚΗ ΒΑΛΒΙΔΑ ΜΙΞΗΣ ΜΕΓΑΛΗΣ ΠΑΡΟΧΗΣ	3318419							●		
ΕΝΣΩΜΑΤΩΜΕΝΟ ΗΛΙΑΚΟ ΚΙΤ*	3318408								●	●
ΜΗΧΑΝΟΚΙΝΗΤΟ ΕΝΣΩΜΑΤΩΜΕΝΟ ΗΛΙΑΚΟ ΚΙΤ*	3318484									●
ΟΛΟΚΛΗΡΩΜΕΝΟΣ ΗΛΙΑΚΟΣ ΑΙΣΘΗΤΗΡΑΣ	3318317					●	●	●	●	●
				A	B			C		

*Απαιτείται ο κωδικός 3318401 κιτ κατά παγετού (προστασία μέχρι -20 °C)