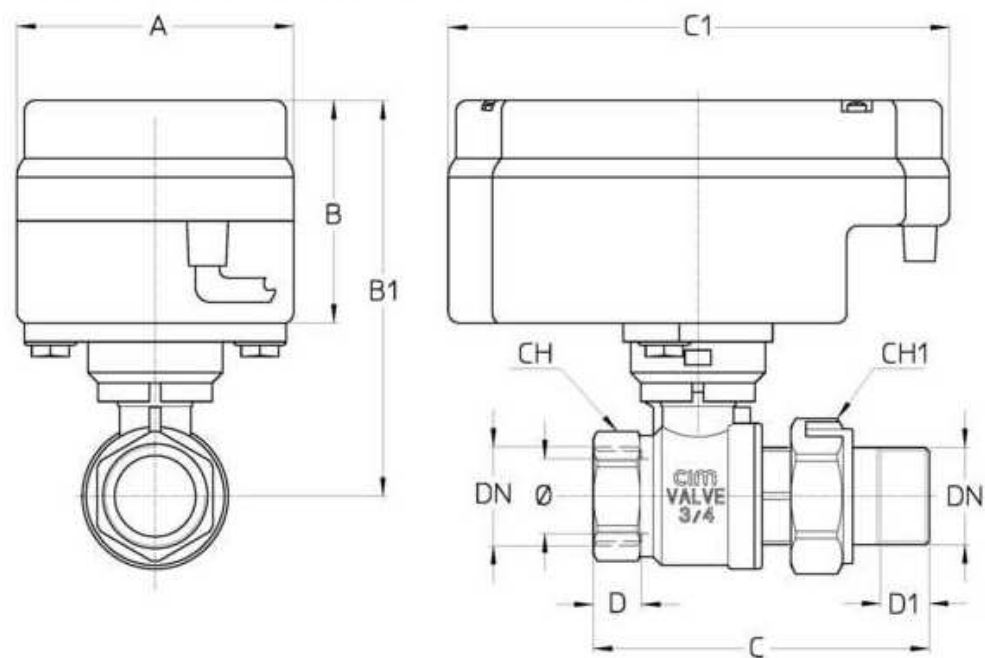


## Cim 603RE - Disegno tecnico e tabella



DN	3/4"	1"	1"1/4
Φ mm	20	25	32
Gms.	865	1105	1435
A	74	74	74
B	60	60	60
B1	108	112	119
C	90	103	121
C1	134	134	134
D	12,5	14	17,5
D1	13	14	16
CH	31	38	47
CH1	37	47	52