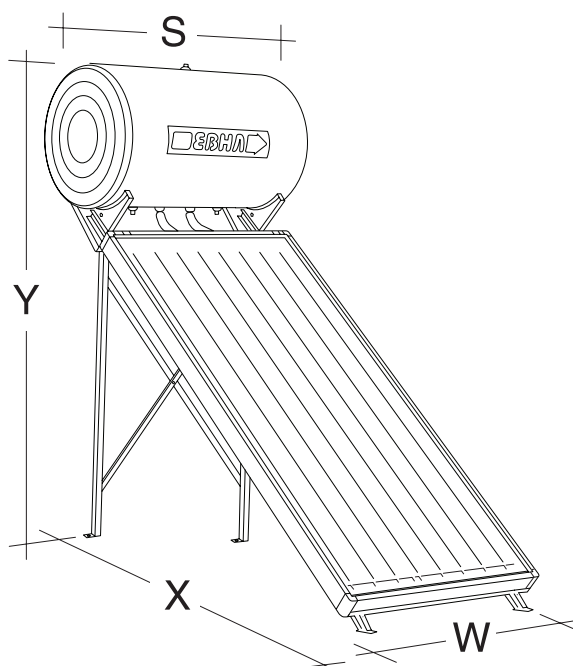


Γενικοί κανόνες εγκατάστασης

ΠΡΟΣΟΧΗ:

η εγκατάσταση πρέπει να είναι σύμφωνη με τους κατά τόπους ισχύοντες κανονισμούς που αφορούν τις υδραυλικές και ηλεκτρικές εγκαταστάσεις.

Η αφαίρεση συσκευασίας του ηλιακού συστήματος πρέπει να γίνεται στο χώρο εγκατάστασης, για προστασία της συσκευής από τα χτυπήματα κατά τη μεταφορά της, προσέχοντας να μη στηρίζονται οι συλλέκτες με το βάρος τους στις αναμονές σύνδεσης των σωλήνων. Μέχρι την ολοκλήρωση της εγκατάστασης, τα κρύσταλλα των συλλεκτών πρέπει να παραμένουν σκεπασμένα μέχρι την πλήρωση της δεξαμενής με νερό χρήσης, έτσι ώστε να αποφευχθεί ο βρασμός του υγρού πλήρωσης ή το σπάσιμο των κρυστάλλων. Πρέπει επίσης να αφαιρεθούν οι



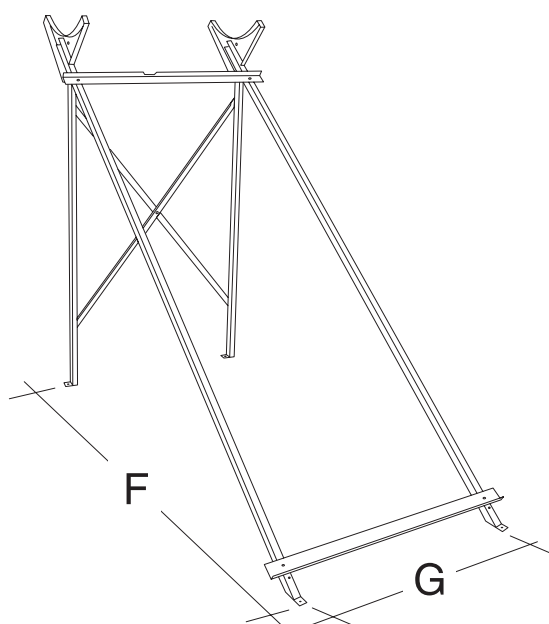
Διαστάσεις ολοκληρωμένου ηλιακού συστήματος σε εκατοστά (cm)

	120 L 1,5m ²	120 L 2m ²	150 L 2m ²	150 L 3m ²	200 L 3m ²	200 L 4m ²
Y	174	202	202	174	174	202
X	165	215	215	165	165	215
W	94	94	94	196	196	196
S	95	95	110	110	125	125

πλαστικές προστατευτικές τάπες από τις αναμονές σύνδεσης της δεξαμενής και των συλλεκτών.

Θέση εγκατάστασης: Η εγκατάσταση να έχει την μικρότερη δυνατή απόσταση από την αναμονή της υδραυλικής εγκατάστασης. Πριν την τοποθέτηση των ηλιακών συλλεκτών, πρέπει να γίνει σωστή επιλογή της θέσης και έλεγχος της επιφάνειας που θα τοποθετηθεί η συσκευή, ώστε να αντέχει το βάρος του συστήματος.

Προσανατολισμός - Βέλτιστη κλίση - Σκίαση: Βασικός παράγοντας για τη βέλτιστη απόδοση του ηλιακού συστήματος αποτελεί η σωστή επιλογή της



Διαστάσεις βάσης στήριξης ηλιακών σε εκατοστά (cm)

	120 L 1,5m ²	120 L 2m ²	150 L 2m ²	150 L 3m ²	200 L 3m ²	200 L 4m ²
F	136	175	175	136	136	175
G	77	77	77	92,5	92,5	92,5

Οι διαστάσεις είναι μετρημένες στα 4 σημεία στήριξης

κλίσης και του προσανατολισμού του, σε σχέση με το τόπο που τοποθετείται και τον χρόνο για τον οποίο θέλουμε την μέγιστη απολαβή.

Το ηλιακό σύστημα **πρέπει να προσανατολιστεί** έτσι ώστε η συλλεκτική του επιφάνεια να βλέπει στην κατεύθυνση του γεωγραφικού Νότου (N - ΝΔ. 5 - 10°) προκειμένου για το βόρειο ημισφαίριο (και του γεωγραφικού βορρά για το νότιο ημισφαίριο), δηλαδή να κοιτά πάντοτε προς τον Ισημερινό ώστε 13.00 ώρα το μεσημέρι ο ήλιος να είναι μπροστά στον ηλιακό. Απόκλιση του προσανατολισμού σημαίνει μείωση της απόδοσης του συστήματος.

Πρέπει ακόμη **να αποφεύγεται η σκίαση** του συστήματος έστω και λίγο, από δέντρα, κτίρια ή άλλα εμπόδια, έτσι ώστε να εξασφαλίζονται τουλάχιστον 4 ώρες ανεμπόδιστης έκθεσης της συλλεκτικής επιφάνειας στην ηλιακή ακτινοβολία τις μεσημβρινές ώρες.

Επίσης **είναι απαραίτητο το αλφάδιασμα** του ηλιακού, για να αποφεύγεται η δημιουργία φουσαλίδων αέρα στο κλειστό κύκλωμα

