

GENUS PREMIUM EVO HP 85-100-115-150

Επίτοιχος λέβητας συμπύκνωσης, μόνο θέρμανση, υψηλής ισχύος



ΕΝΕΡΓΕΙΑΚΗ ΑΠΟΔΟΣΗ

- Με την τεχνολογία συμπύκνωσης ο Genus Premium HP Evo μπορεί να εξοικονομήσει μέχρι 35%, στην κατανάλωση αερίου
- Ακόμη περισσότερη εξοικονόμηση χάρη στην αντλία δύο ταχυτήτων.
- Η «λειτουργία AUTO» μαζί με τη διεπαφή του συστήματος Sensys αποτρέπει τις διακυμάνσεις θερμοκρασίας και κατά συνέπεια εξασφαλίζει μειωμένη κατανάλωση.

ΣΧΕΔΙΑΣΜΟΣ ΚΑΙ ΤΕΧΝΟΛΟΓΙΑ

- Ο Genus Premium HP Evo προσφέρει την καλύτερη σχεδίαση στην κατηγορία του, χάρη στην ακριβή μελέτη των γραμμών, καθώς και το εξωτερικό του σχήμα.
- Η μεγάλη οθόνη LCD Dot Matrix Backlit, με κυλιόμενα εικονίδια, επιτρέπει την πολύ εύκολη πλοήγηση, τον πλήρη έλεγχο όλων των παραμέτρων και των συνθηκών εργασίας, καθώς και την αυτοδιάγνωση σφαλμάτων.
- Ο Genus Premium HP Evo δίνει τη πλήρη δυνατότητα διαχείρισης του συστήματος: χάρη στο πρωτόκολλο επικοινωνίας bus bridgenet και το Sensys, τη διεπαφή του συστήματος, μπορείτε να διαχειριστείτε εύκολα όλες τις συνιστώσες του συστήματος σας.
- Η νέα σειρά των λέβητων HP σχεδιάστηκε για εγκατάσταση συστοιχίας γραμμής και συστοιχίας πλάτη με πλάτη.

κλάση A

★★★★ απόδοση

+35% εξοικονόμηση

κλάση NOx 5

ενσωμάτωση

με ηλιακά

συστήματα



Εγκατάσταση μέχρι και 6 λέβητες σε σειρά και εγκατάσταση έως και 8 λέβητες πλάτη με πλάτη



ΕΝΕΡΓΕΙΑΚΗ
ΑΠΟΔΟΣΗ



ΔΙΑΧΕΙΡΗΣΗ
ΣΥΣΤΗΜΑΤΟΣ



ΚΑΤΑΣΚΕΥΑΖΕΤΑΙ
ΣΤΗΝ ΕΥΡΩΠΗ



ΛΕΙΤΟΥΡΓΙΑ
«ΑΥΤΟ»



ΑΘΟΥΡΒΟΣ



ΕΞΟΙΚΟΝΟΜΗΣΗ
ΕΝΕΡΓΕΙΑΣ



ΧΑΜΗΛΕΣ
ΕΚΠΟΜΠΕΣ

ΑΝΕΣΗ

- Η συμβατότητα με τα αξεσουάρ θερμορύθμισης και η λειτουργία ΑΥΤΟ αποφεύγουν τις διακυμάνσεις της θερμοκρασίας και τις αιχμές, δίνοντας **μια σταθερή θερμοκρασία για την μέγιστη θερμική άνεση.**
- Ο λέβητας μπορεί να συνδεθεί εύκολα με μια τρίοδη βαλβίδα, και έναν αισθητήρα δοχείου προκειμένου να επιτραπεί η παραγωγή η παραγωγή ζεστού νερού χρήσης, χάρη στη σύνδεση με έναν εξωτερικό κύλινδρο.

ΠΟΙΟΤΗΤΑ

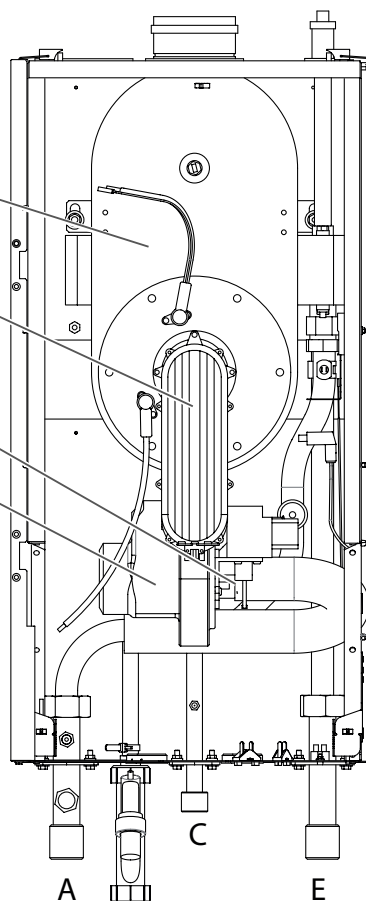
- Ο Genus Premium Evo HP κατασκευάζεται με τα καλύτερα διαθέσιμα υλικά: ο ανοξείδωτος χάλυβας, που χρησιμοποιείται στον θερμικό εναλλάκτη εγγυάται **υψηλή πιστότητα και πολύ μεγάλο κύκλο ζωής.**
- Η πρόσθεση φίλτρου επιστροφής θέρμανσης εγγυάται την **προστασία του λέβητα από συσσώρευση ακαθαρσιών του νερού.**
- Η χρήση συστημάτων κατά του κολλήματος **αποτρέπει από παγωνιά και συσσώρευση αλάτων** όχι μόνο τον λέβητα αλλά και ολόκληρο το σύστημα.
- Ο ενσωματωμένος αισθητήρας χαμηλής πίεσης **προστατεύει το λέβητα σε συνθήκες χαμηλής πίεσης νερού.**

ΑΝΟΞΕΙΔΩΤΟΣ ΠΡΩΤΕΥΩΝ ΘΕΡΜΙΚΟΣ
ΕΝΑΛΛΑΚΤΗΣ ΜΕ ΙΣΟΘΕΡΜΙΚΟ ΚΑΛΥΜΜΑ

ΚΑΥΣΤΗΡΑΣ ΠΛΗΡΟΥΣ ΠΡΟΑΝΑΜΙΞΗΣ
ΜΕ ΧΑΜΗΛΕΣ ΕΚΠΟΜΠΕΣ Nox

ΜΙΚΤΗΣ ΑΕΡΑ - ΑΕΡΙΟΥ

ΑΥΤΟΠΡΟΣΑΡΜΟΖΟΜΕΝΟΣ
ΑΝΑΛΟΓΙΚΟΣ ΑΝΕΜΙΣΤΗΡΑΣ



ΤΕΧΝΙΚΑ ΧΑΡΑΚΤΗΡΙΣΤΙΚΑ

85

100

115

150

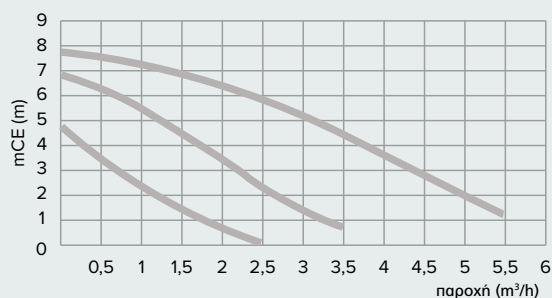
ΠΡΟΔΙΑΓΡΑΦΕΣ ΙΣΧΥΟΣ

Μέγ. / Ελάχισ. ονομαστική ισχύς εισόδου (Hi)	kW	80,0 / 20,0	88,3 / 22,1	109,0 / 27,3	140,0 / 35,0
Μέγ. / Ελάχισ. ωφέλιμη θερμική ισχύς (Hs)	kW	88,9 / 22,2	98,1 / 24,6	121,1 / 30,3	155,6 / 38,9
Μέγ. / Ελάχισ. ισχύς εξόδου (80°C-60°C)	kW	78,0 / 19,7	86,1 / 21,7	106,3 / 26,9	136,2 / 34,4
Μέγ. / Ελάχισ. ισχύς εξόδου (50°C-30°C)	kW	84,5 / 21,6	94,0 / 23,9	115,8 / 29,6	148,5 / 38,0
Μέγ. / Ελάχισ. ισχύς εξόδου (40°C-30°C)	kW	84,9 / 21,7	94,5 / 23,9	117,1 / 29,6	150,1 / 38,0
Αποδοτικότητα καύσης (στα καυσασέρια)	%	97,3	97,3	96,8	96,9
Ονομαστική θερμική απόδοση (60/80°C) Hi/Hs	%	97,5 / 98,4	97,5 / 98,4	97,5 / 98,4	97,3 / 98,4
Ονομαστική θερμική απόδοση (30/50°C) Hi/Hs	%	105,6 / 108,1	106,5 / 108,1	106,2 / 108,4	106,1 / 108,3
Ονομαστική θερμική απόδοση (30/40°C) Hi/Hs	%	106,1 / 108,3	107,0 / 108,3	107,7 / 108,6	107,2 / 108,7
Απόδοση έως 30% στους 30°C Hi/Hs	%	108,1	108,1	108,3	108,5
Απόδοση έως 30% στους 47°C Hi/Hs	%	104,9	104,9	102,5	103,0
Απόδοση έως 30% στους 47°C Hi/Hs	αστέρες	****	****	****	****
Βαθμονόμηση απόδοσης (dir. 92/42/EEC)	band				
Βαθμονόμηση Sedbuk					
Απώλειες εν στάσει (ΔT = 50°C)	%	0,25	0,25	<0,15	<0,15
Απώλειες με τον καυστήρα σε λειτουργία	%	2,8	2,8	3,2	3,1

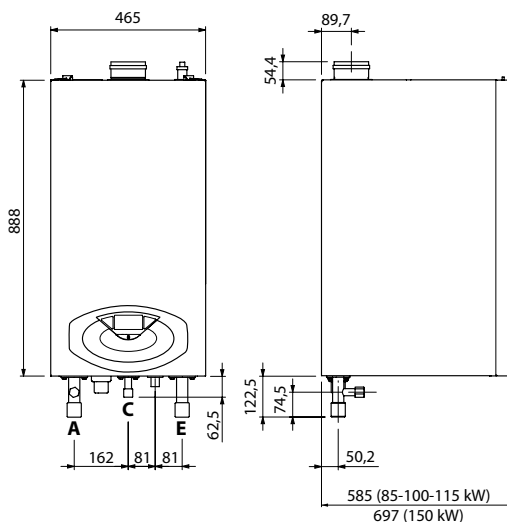
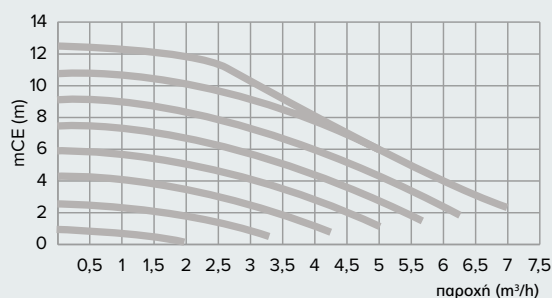
ΕΚΠΟΜΠΕΣ

Διαθέσιμη πίεση αέρα	Pa	140	140	180	200
Κλίση Nox	κλίση	5	5	5	5
Θερμοκρασία καυσασερίων (G20) (80°C - 60°C)	°C	61 / 63	68 / 63	76 / 65	74 / 63
Περιεχόμενο CO2 (G20) Μέγ. / Ελάχισ.	%	9,0 / 8,4	9,0 / 8,4	9,0 / 8,4	9,0 / 8,4
Περιεχόμενο CO2 (G31) Μέγ. / Ελάχισ.	%	9,8 / 9,2	9,8 / 9,2	9,8 / 9,2	9,8 / 9,2
Περιεχόμενο CO (0%O2) (80°C - 60°C)	ppm	95	90	117	131
Περιεχόμενο O2 (G20) (80°C - 60°C)	%	4,8	4,8	4,8	4,8
Μέγιστος ρυθμός ροής καυσασερίων (G20) (80°C-60°C)	m³/h	102	113	143	182
Περίσσεια αέρα	%	27	27	27	27

Διαθέσιμο μανομετρικό (αναλογική αντλία σαν αξεσουάρ)



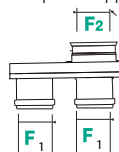
Διαθέσιμο μανομετρικό (αναλογική αντλία σαν αξεσουάρ)



ΛΕΞΑΝΤΑ

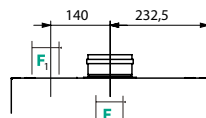
- M: Προσαγωγή κεντρικής θέρμανσης Ø
- G: Σύνδεση αερίου Ø 3/4"
- R: Επιστροφή κεντρικής θέρμανσης Ø
- F: Απόρριψη (Ø mm)
- F1: 80/125
- F2: 80/80

Μοντέλο FF: Ομόκεντρες απορρίψεις

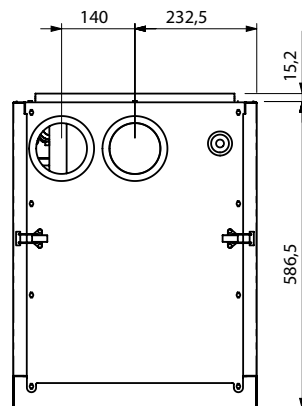


Μέγιστο μήκος αγωγού: Ø 110/150 μέχρι 5 m (μόνο για 85-100)

Μοντέλο FF: Δίδυμες απορρίψεις



Μέγιστο μήκος αγωγού: Ø 100/110: μέχρι 49 m (μόνο για 85-100 kW) μέχρι 44 m (115 kW) - μέχρι 28 m (150 kW)



ΤΕΧΝΙΚΑ ΧΑΡΑΚΤΗΡΙΣΤΙΚΑ

		85	100	115	150
ΚΥΚΛΩΜΑ ΘΕΡΜΑΝΣΗΣ					
Μέγ. / Ελάχ. πίεση θέρμανσης	bar	6 / 0,7	6 / 0,7	6 / 0,7	6 / 0,7
Μέγ. / Ελάχ. θερμοκρασία θέρμανσης (υψηλή θερμ.)	°C	35 / 82	35 / 82	35 / 85	35 / 85
Μέγ. / Ελάχ. θερμοκρασία θέρμανσης (χαμηλή θερμ.)	°C	20 / 45	20 / 45	20 / 45	20 / 45
ΚΥΚΛΩΜΑ ΟΙΚΙΑΚΟΥ ΖΕΣΤΟΥ ΝΕΡΟΥ					
Μέγ. / Ελάχ. θερμοκρασία ζεστού νερού	°C	40 / 60	40 / 60	40 / 60	40 / 60
ΗΛΕΚΤΡΙΚΑ ΣΤΟΙΧΕΙΑ					
Ισχύς τροφοδοσίας τάση/συχνότητα	V/Hz	230 / 50	230 / 50	230 / 50	230 / 50
Συνολική απορροφούμενη ηλεκτρική ισχύς	W	101	111	215	246
Ελάχιστη θερμοκρασία περιβάλλοντος για τη χρήση °	°C	+5	+5	+5	+5
Βαθμός προστασίας ηλεκτρικού συστήματος	IP	IPX4D	IPX4D	IP20	IP20
ΣΥΜΠΥΚΝΩΜΑ					
«Μέγιστη παραγωγή συμπυκνώματος (40°C - 30°C, max load - 20°C ambient)»	l/h	16,4	19,1	24,6	31,1
PH συμπυκνώματος		3,2	3,2	3,2	3,2
Βάρος	kg	80	83	83	90
Διαστάσεις (W x H x D)	mm	585/465/1010	585/465/1010	585/465/1010	595/465/1010
ΚΩΔΙΚΟΣ ΦΥΣΙΚΟΥ ΑΕΡΙΟΥ		3581566	3581567	3581568	3581569
ΤΙΜΗ €		3.781	4.151	4.825	5.806



Σύστημα διεπαφής Sensys



Αισθητήρας δωματίου

ΑΞΕΣΟΥΡΑ

ΚΩΔΙΚΟΣ ΤΙΜΗ €

ΑΞΕΣΟΥΡΑ ΕΓΚΑΤΑΣΤΑΣΗΣ

Κάθετο στήριγμα πλυσίσιου (χρειάζονται 2 τεμάχια)	3590279	106
Οριζόντιο στήριγμα πλυσίσιου (χρειάζεται 1 τεμάχιο)	3590280	124
Πόδι πλυσίσιου (χρειάζονται 2 τεμάχια)	3590283	49

ΥΔΡΑΥΛΙΚΑ ΑΞΕΣΟΥΡΑ

Αντλία ηέβητα - 2 ταχυτήτων (για 85-100-115-150 kW)	3590441	255
Αντλία ηέβητα - υψηλής απόδοσης (115-150 kW)	3590442	636
Κιτ βαλβίδας απομόνωσης (για νερό και αέριο, 85-100 kW)	3590434	159
Κιτ βαλβίδας απομόνωσης (για νερό και αέριο, 115-150 kW)	3590335	215
Υδραυλικός διαχωριστής	3590435	299
3-οδη βαλβίδα ζεστού νερού χρήσης (συμπεριλαμβάνονται καλώδια, 85-100 kW)	3590437	312
Κιτ βαλβίδας ασφαλείας 3 bar	3590432	44
3-οδη βαλβίδα ζεστού νερού χρήσης (συμπεριλαμβάνονται καλώδια, 115-150 kW)	3590438	325
Κιτ βαλβίδας ασφαλείας 3 bar για 115-150 kW	3590330	104

ΑΞΕΣΟΥΡΑ ΘΕΡΜΟΡΥΘΜΙΣΗΣ

Sensys (TK-RUS-GR-HR-SRB)	3318613	120
Αναλογικός αισθητήρας χώρου	3318586	71
Αισθητήρας εξωτερικού χώρου (ενσύρματος)	3318588	13
On-off Χρονοθερμοστάτης (ενσύρματος)	3318590	82
On-off Χρονοθερμοστάτης (ασύρματος)	3318591	245
On-off Χρονοθερμοστάτης με τροφοδοσία BUS (ενσύρματος, χωρίς μπαταρίες)	3318593	100
On-off θερμοστάτης χώρου	3318594	28

ΜΟΝΑΔΕΣ ΔΙΑΧΕΙΡΙΣΗΣ ΣΥΣΤΗΜΑΤΩΝ ΘΕΡΜΑΝΣΗΣ

Πολυλειτουργικό κιτ διαχείρισης ζώνης	3318636	86
---------------------------------------	---------	-----------

ΑΞΕΣΟΥΡΑ ΗΛΙΑΚΗΣ ΕΝΣΩΜΑΤΩΣΗΣ

Κιτ πλாகέτας Solar Manager CF	3318348	85
Ψηφιακή ομάδα αντλίας	3024151	600

ΚΑΠΝΑΓΩΓΟΙ

Προσαρμογέας καυσαερίων, παράλληλα σε ομόκεντρα - 100-100 mm έως 110/150 mm	12076281	140
Προσαρμογέας καυσαερίων, παράλληλα σε ομόκεντρα - 100-100 mm έως 100/150 mm	12076292	100