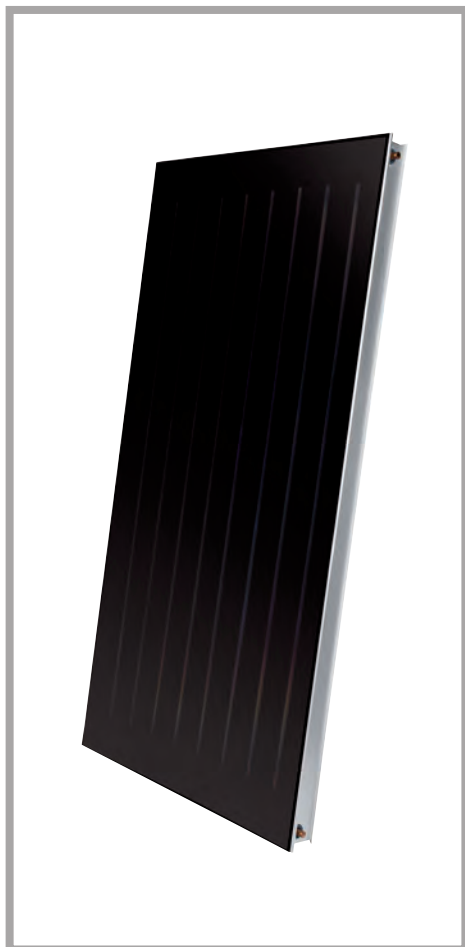


ΚΑΙΡΟΣ CF 2.0



Ηλιακός συλλέκτης εξαναγκασμένης κυκλοφορίας

- ΑΠΟΡΡΟΦΗΤΗΣ ΜΕ ΥΨΗΛΗ ΕΠΙΛΕΚΤΙΚΗ ΕΠΕΞΕΡΓΑΣΙΑ ΟΞΕΙΔΙΩΝ ΤΟΥ ΤΙΤΑΝΙΟΥ (ΑΠΟΡΡΟΦΗΤΙΚΟΤΗΤΑ 95% ΑΝΤΑΝΑΚΛΑΣΗ 5%)
- ΓΥΑΛΙ ΑΝΤΙΑΝΑΚΛΑΣΤΙΚΟ, ΑΝΤΙΧΑΛΑΖΙΚΟ
- ΥΔΡΑΥΛΙΚΟ ΚΥΚΛΩΜΑ ΜΕ ΧΑΛΚΙΝΟΥΣ ΣΩΛΗΝΕΣ
- ΣΧΗΜΑ ΑΡΠΑΣ ΚΑΙ ΣΥΝΕΧΗΣ ΚΟΛΛΗΣΗ ΜΕ ΥΠΕΡΗΧΟΥΣ
- ΣΧΕΔΙΑΣΜΕΝΟΣ ΚΑΙ ΥΠΟΛΟΓΙΣΜΕΝΟΣ ΓΙΑ ΛΕΙΤΟΥΡΓΙΑ ΣΕ ΕΓΚΑΤΑΣΤΑΣΕΙΣ ΜΕ ΕΞΑΝΑΓΚΑΣΜΕΝΗ ΚΥΚΛΟΦΟΡΙΑ
- ΜΕ ΚΛΙΣΕΙΣ ΑΠΟ 30° ΕΩΣ 60°
- ΑΝΑΦΟΡΑ ΕΛΕΓΧΩΝ ΣΥΜΦΩΝΑ ΜΕ EN 12975



ΥΨΗΛΗ ΑΠΟΡΡΟΦΗΣΗ



ΜΕΓΑΛΗ ΔΙΑΡΚΕΙΑ



ΚΑΤΑ ΤΗΣ ΔΙΑΒΡΩΣΗΣ



ΑΝΤΙΧΑΛΑΖΙΚΟ



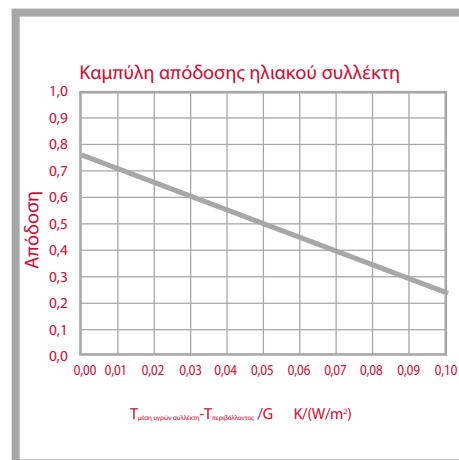
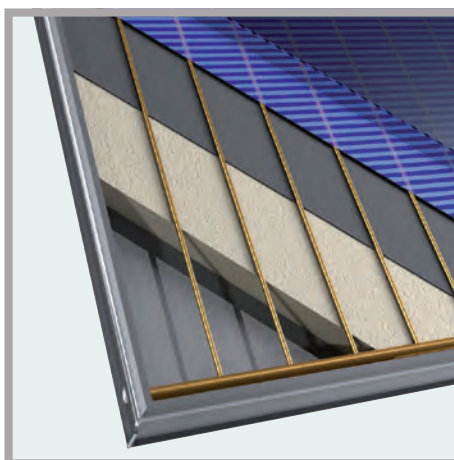
SOLAR KEYMARK



P-ICIM



ΥΨΗΛΗ ΑΠΟΔΟΣΗ



Τεχνικά χαρακτηριστικά

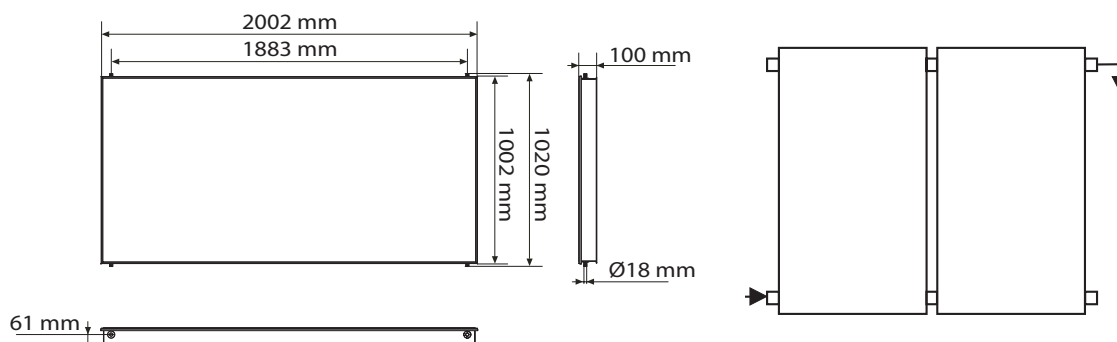
ΚΑΙΡΟΣ CF 2.0

Βάρος κενό	kg	35,6
Πίεση λειτουργίας	bar	6
Διάμετρος σωλήνων συλλέκτη	mm	18
Ποσότητα υγρού στο συλλέκτη	l	1,02
Απορροφητικότητα	%	95
Αντανάκλαση	%	5
Επιφάνεια ανοίγματος	m ²	1,82
Επιφάνεια απορρόφησης	m ²	1,74
Χαρακτηριστική θερμική ικανότητα	kJ/K	13
η_0		0,738*
k_1	W/m ² K	4,0*
k_2	W/m ² K ²	0,012*
T Ανακοπή	°C	161,6

* τα στοιχεία αναφέρονται στην επιφάνεια ανοίγματος

ΚΩΔΙΚΟΣ

3020008



Έως 6 συλλέκτες