

GENUS PREMIUM EVO HP 45-65

Επίτοιχος λέβητας συμπύκνωσης, μόνο θέρμανση, υψηλής ισχύος



ΕΝΕΡΓΕΙΑΚΗ ΑΠΟΔΟΣΗ

- Με την τεχνολογία συμπύκνωσης, ο Genus Premium HP Evo μπορεί να εξοικονομήσει μέχρι 35%, στην κατανάλωση αερίου.
- Ακόμη περισσότερη εξοικονόμηση χάρη στην αντλία δύο ταχυτήτων.
- Η λειτουργία «AUTO», μαζί με διαπαφή του συστήματος Sensys αποτρέπει τις διακυμάνσεις θερμοκρασίας και κατά συνέπεια εξασφαλίζει μειωμένη κατανάλωση.

ΣΧΕΔΙΑΣΜΟΣ ΚΑΙ ΤΕΧΝΟΛΟΓΙΑ

- Ο Genus Premium HP Evo προσφέρει την **καλύτερη σχεδίαση** στην κατηγορία του, χάρη στην ακριβή μελέτη των γραμμών, καθώς και το εξωτερικό του σχήμα.
- Η μεγάλη οθόνη LCD Dot Matrix Backlit, με κυλιόμενα εικονίδια, επιτρέπει την πολύ εύκολη πλοήγηση, τον πλήρη έλεγχο όλων των παραμέτρων και των συνθηκών εργασίας, καθώς και την αυτοδιάγνωση σφαλμάτων.
- Ο Genus Premium HP Evo δίνει τη πλήρη δυνατότητα διαχείρισης του συστήματος: χάρη στο πρωτόκολλο επικοινωνίας bus bridgenet και το Sensys, τη διαπαφή του συστήματος, μπορείτε να διαχειριστείτε εύκολα όλες τις συνιστώσες του συστήματος σας.
- Η νέα σειρά των λέβητων HP σχεδιάστηκε για εγκατάσταση συστοιχίας γραμμής και συστοιχίας πλάτη με πλάτη.

κλάση A

★★★★ απόδοση

+35% εξοικονόμηση

κλάση NOx 5

ενσωμάτωση

με ηλιακά

συστήματα



Εγκατάσταση μέχρι και 6 λέβητες σε σειρά, και εγκατάσταση έως και 8 λέβητες πλάτη με πλάτη



ΕΝΕΡΓΕΙΑΚΗ
ΑΠΟΔΟΣΗ



ΔΙΑΧΕΙΡΗΣΗ
ΣΥΣΤΗΜΑΤΟΣ



ΚΑΤΑΣΚΕΥΑΖΕΤΑΙ
ΣΤΗΝ ΕΥΡΩΠΗ



ΛΕΙΤΟΥΡΓΙΑ
«ΑΥΤΟ»



ΑΘΟΥΡΒΟΣ



ΕΞΟΙΚΟΝΟΜΗΣΗ
ΕΝΕΡΓΕΙΑΣ



ΧΑΜΗΛΕΣ
ΕΚΠΟΜΠΕΣ

ΑΝΕΣΗ

- Η συμβατότητα με τα αξεσουάρ θερμορύθμισης και η λειτουργία ΑΥΤΟ αποφεύγουν τις διακυμάνσεις της θερμοκρασίας και τις αιχμές, δίνοντας **μια σταθερή θερμοκρασία για την μέγιστη θερμική άνεση.**
- Ο λέβητας μπορεί να συνδεθεί εύκολα με μια τρίοδη βαλβίδα, και έναν αισθητήρα δοχείου προκειμένου να επιτραπεί η παραγωγή η παραγωγή ζεστού νερού χρήσης, χάρη στη σύνδεση με έναν εξωτερικό κύλινδρο.

ΠΟΙΟΤΗΤΑ

- Ο Genus Premium Evo HP κατασκευάζεται με τα καλύτερα διαθέσιμα υλικά: ο ανοξείδωτος χάλυβας, που χρησιμοποιείται στον πρωτεύων θερμικό εναλλάκτη εγγυάται **υψηλή πιστότητα και πολύ μεγάλο κύκλο ζωής.**
- Η πρόσθεση φίλτρου επιστροφής θέρμανσης εγγυάται την **προστασία του λέβητα από συσσώρευση ακαθαρσιών του νερού.**
- Η χρήση συστημάτων κατά του κολληήματος **αποτρέπει από παγωνιά και συσσώρευση αλάτων** όχι μόνο τον λέβητα αλλά και ολόκληρο το σύστημα.
- Ο ενσωματωμένος αισθητήρας χαμηλής πίεσης **προστατεύει το λέβητα σε συνθήκες χαμηλής πίεσης νερού.**

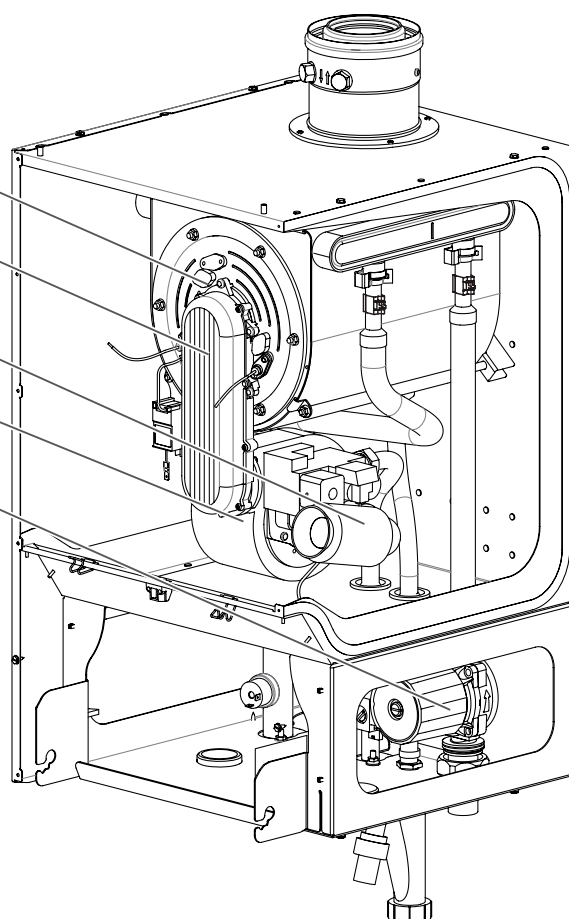
ΝΕΟΣ ΠΡΩΤΕΥΩΝ ΘΕΡΜΙΚΟΣ
ΕΝΑΛΛΑΚΤΗΣ ΑΛΟΥΜΙΝΙΟΥ

ΚΑΥΣΤΗΡΑΣ ΠΛΗΡΟΥΣ ΠΡΟΑΝΑΜΙΞΗΣ
ΜΕ ΧΑΜΗΛΕΣ ΕΚΠΟΜΠΕΣ Nox

ΝΕΟΣ ΕΞΕΛΙΓΜΕΝΟΣ ΣΙΓΑΣΤΗΡΑΣ
ΓΙΑ ΒΕΛΤΙΩΜΕΝΗ ΑΚΟΥΣΤΙΚΗ ΑΝΕΣΗ

ΑΥΤΟΠΡΟΣΑΡΜΟΖΟΜΕΝΟΣ
ΑΝΑΛΟΓΙΚΟΣ ΑΝΕΜΙΣΤΗΡΑΣ

ΑΥΤΟΥΡΘΟΜΙΖΟΜΕΝΗ ΑΝΑΛΟΓΙΚΗ ΑΝΤΛΙΑ
ΔΥΟ ΤΑΧΥΤΗΤΩΝ



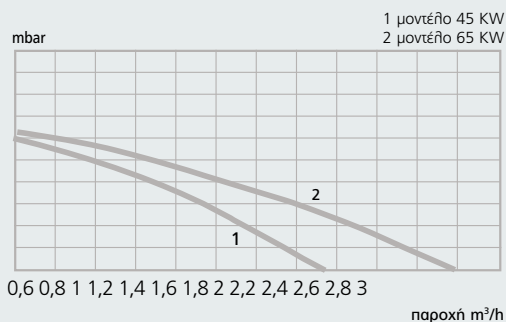
ΠΡΟΔΙΑΓΡΑΦΕΣ ΙΣΧΥΟΣ

Μέγ. / Ελάχ. ονομαστική ισχύς εισόδου (Hi)	kW	41,0 / 12,2	58,0 / 17,4
Μέγ. / Ελάχ. ωφέλιμη θερμική ισχύς (Hs)	kW	45,6 / 13,6	64,4 / 19,3
Μέγ. / Ελάχ. ισχύς εξόδου (80°C - 60°C)	kW	39,8 / 11,7	57,3 / 17,3
Μέγ. / Ελάχ. ισχύς εξόδου (50°C - 30°C)	kW	43,6 / 13,1	62,3 / 19,1
Μέγ. / Ελάχ. ισχύς εξόδου (40°C - 30°C)	kW	43,7 / 13,1	62,8 / 19,3
Αποδοτικότητα καύσης (στα καυσαέρια)	%	97,3	97,3
Ονομαστική θερμική απόδοση (60/80°C) Hi/Hs	%	97,0 / 96,1	98,8 / 99,4
Ονομαστική θερμική απόδοση (30/50°C) Hi/Hs	%	106,4 / 107,5	107,4 / 109,5
Ονομαστική θερμική απόδοση (30/40°C) Hi/Hs	%	106,5 / 107,7	108,2 / 110,0
Απόδοση έως 30% στους 30°C Hi/Hs	%	107,4	109,8
Απόδοση έως 30% στους 47°C Hi/Hs	%	104,8	105,3
Απόδοση έως 30% στους 47°C Hi/Hs	αστέρες	****	****
Βαθμονόμηση απόδοσης (dir. 92/42/EEC)			
Βαθμονόμηση Sedbuk	band		
Απώλειες εν στάσει (ΔT = 50°C)	%	0,24	0,24
Απώλειες με τον καυστήρα σε λειτουργία	%	2,8	2,8

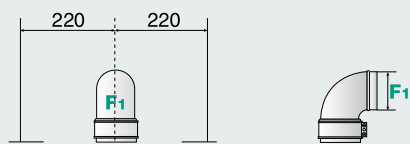
ΕΚΠΟΜΠΕΣ

Διαθέσιμη πίεση αέρα	Pa	130	150
Κλάση Nox	κλάση	5	5
Θερμοκρασία καυσαερίων (G20) (80°C - 60°C)	°C	67/63	68/61
Περιεχόμενο CO ₂ (G20) Μέγ. / Ελάχ.	%	9,0 / 8,4	9,0 / 8,4
Περιεχόμενο CO ₂ (G31) Μέγ. / Ελάχ.	%	9,8 / 9,2	9,8 / 9,2
Περιεχόμενο CO (0%O ₂) (80°C-60°C)	ppm	88	109
Περιεχόμενο O ₂ (G20) (80°C - 60°C)	%	4,8	4,8

Διαθέσιμο μανομετρικό

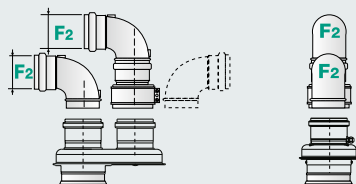


Μοντέλο FF: Ομόκεντρες

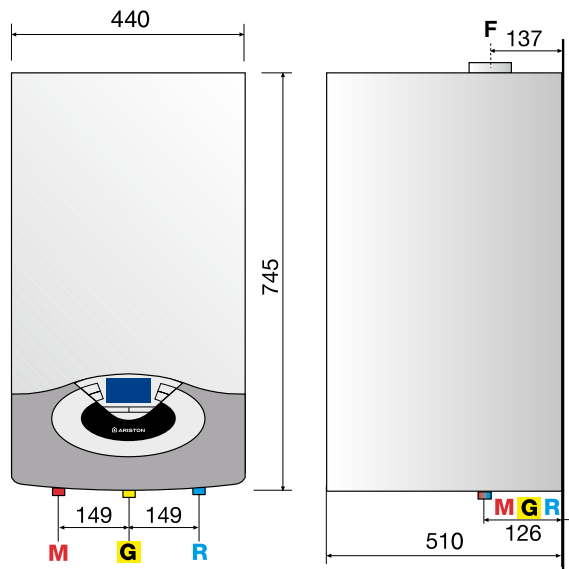


Μέγιστο μήκος αγωγού:
Ø 80/125: μέχρι 12 m (45 kW) - 8 m (65 kW)

Μοντέλο FF: Δίδυμες απορρίψεις

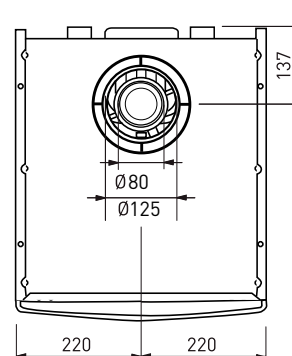


Μέγιστο μήκος αγωγού:
Ø 80/80: μέχρι 49 m (45 kW) - 30 m (65 kW)



ΛΕΖΑΝΤΑ

- M: Προσαγωγή κεντρικής θέρμανσης Ø 1"
- G: Σύνδεση αερίου Ø 3/4"
- R: Επιστροφή κεντρικής θέρμανσης Ø 1"
- F: Απορρίψη (Ø mm)
- F1: 80/125
- F2: 80/80



ΤΕΧΝΙΚΑ ΧΑΡΑΚΤΗΡΙΣΤΙΚΑ

45

65

ΚΥΚΛΩΜΑ ΘΕΡΜΑΝΣΗΣ

Διαθέσιμο μονομετρικό DT = 20°C	mCa	2,2	1,1
Μέγ. / Ελάχ. πίεση θέρμανσης	bar	4 / 0,7	4 / 0,7
Μέγ. / Ελάχ. θερμοκρασία θέρμανσης (υψηλή θερμ.)	°C	35 / 82	35 / 82
Μέγ. / Ελάχ. θερμοκρασία θέρμανσης (χαμηλή θερμ.)	°C	20 / 45	20 / 45

ΚΥΚΛΩΜΑ ΟΙΚΙΑΚΟΥ ΖΕΣΤΟΥ ΝΕΡΟΥ

Μέγ. / Ελάχ. θερμοκρασία ζεστού νερού	°C	40 / 60	40 / 60
---------------------------------------	----	---------	---------

ΗΛΕΚΤΡΙΚΑ ΣΤΟΙΧΕΙΑ

Ισχύς τροφοδοσίας τάση/συχνότητα	V/Hz	230 / 50	230 / 50
Συνολική απορροφούμενη ηλεκτρική ισχύς	W	148	198
Ελάχιστη θερμοκρασία περιβάλλοντος για τη χρήση	°C	+5	+5
Βαθμός προστασίας ηλεκτρικού συστήματος	IP	IPX4D	IPX4D

ΣΥΜΠΥΚΝΩΜΑ

«Μέγιστη παραγωγή συμπυκνώματος (40°C - 30°C, μέγ. φορτίο - 20°C περιβάλλον)	l/h	8,8	13,4
PH συμπυκνώματος		3,2	3,2
Βάρος	kg	45	50
Διαστάσεις (ΒxΠxΥ)	mm	440/910/510	440/910/510

ΚΩΔΙΚΟΣ ΦΥΣΙΚΟΥ ΑΕΡΙΟΥ

3581564

3581565

ΤΙΜΗ €

2.150

2.694



Κλάση Erp

A

A



Σύστημα διεπαφής Sensys



Αισθητήρας δωματίου

ΑΞΕΣΟΥΡΑ

ΚΩΔΙΚΟΣ ΤΙΜΗ €

ΑΞΕΣΟΥΡΑ ΕΓΚΑΤΑΣΤΑΣΗΣ

Κάθετο στήριγμα πλυσίσιου (χρειάζονται 2 τεμάχια)	3590279	106
Οριζόντιο στήριγμα πλυσίσιου(χρειάζεται 1 τεμάχιο)	3590280	124
Πόδι πλυσίσιου (χρειάζονται 2 τεμάχια)	3590283	49

ΥΔΡΑΥΛΙΚΑ ΑΞΕΣΟΥΡΑ

Κιτ βαλβίδας απομόνωσης (για νερό και αέριο)	3590433	121
Υδραυλικός διαχωριστής	3580787	220
3-οδη βαλβίδα ζεστού νερού χρήσης (συμπεριλαμβάνονται καλώδια)	3590436	332
Κιτ βαλβίδας ασφαλείας 3 bar	3590431	97

ΑΞΕΣΟΥΡΑ ΘΕΡΜΟΡΥΘΜΙΣΗΣ

Sensys (TK-RUS-GR-HR-SRB)	3318613	120
Αναλογικός εσωτερικός αισθητήρας	3318586	71
Εξωτερικός αισθητήρας (ενσύρματος)	3318588	13
On-off Χρονοθερμοστάτης (ενσύρματος)	3318590	82
On-off Χρονοθερμοστάτης (ασύρματος)	3318591	245
On-off Χρονοθερμοστάτης με τροφοδοσία BUS (ενσύρματος, χωρίς μπαταρίες)	3318593	100
On-off θερμοστάτης χώρου	3318594	28

ΑΞΕΣΟΥΡΑ ΗΛΙΑΚΗΣ ΕΝΣΩΜΑΤΩΣΗΣ

Κιτ πηλακέτας Solar Manager CF	3318348	85
Ψηφιακή ομάδα αντλίας	3024151	600

ΚΑΠΝΑΓΩΓΟΙ

Προσαρμογέας καυσαερίων 80/125 - 80/80 (ομόκεντρα σε παράλληλη)	3580784	58
---	---------	----