



Οικιακός θερμοσίφωνας αερίου στιγμιαίας παραγωγής



ΣΥΜΠΑΓΕΙΣ ΔΙΑΣΤΑΣΕΙΣ



ΕΥΚΟΛΙΑ ΕΓΚΑΤΑΣΤΑΣΗΣ

- ΔΙΑΤΙΘΕΤΑΙ ΣΕ ΔΥΟ ΕΚΔΟΣΕΙΣ ΜΕ ΦΛΟΓΑ ΠΙΛΟΤΟΥ ΚΑΙ ΗΛΕΚΤΡΟΝΙΚΗ
- ΕΝΑΛΛΑΚΤΗΣ ΑΠΟ ΚΟΚΚΙΝΟ ΧΑΛΚΟ
- ΒΑΛΒΙΔΑ ΑΕΡΙΟΥ ΑΛΟΥΜΙΝΙΟΥ
- ΔΙΠΛΕΣ ΔΙΑΤΑΞΕΙΣ ΑΣΦΑΛΕΙΑΣ
- ΔΙΑΚΟΠΤΕΣ ΑΕΡΙΟΥ ΚΑΙ ΡΥΘΜΙΣΗΣ ΝΕΡΟΥ
- ΔΙΑΜΟΡΦΩΣΗ ΙΣΧΥΟΣ 30-100% ΓΙΑ ΜΕΓΑΛΥΤΕΡΗ ΑΝΕΣΗ
- ΕΛΕΓΧΟΣ ΚΑΥΣΑΕΡΙΩΝ
- ΕΛΕΓΧΟΙ ΦΛΟΓΑΣ



Τεχνικά χαρακτηριστικά - Συνολικές διαστάσεις

	FAST CF 11 P	FAST CF 14 P	FAST CF 11 E	FAST CF 14 E		FAST CF 11 P	FAST CF 14 P	FAST CF 11 E	FAST CF 14 E
Φλόγα πιλότου	Μόνιμη	Μόνιμη	-	-	a mm	318	374	318	374
Ηλεκτρονική ανάφλεξη	-	-	Ναι	Ναι	b mm	110	125	110	125
Θερμική ικανότητα	kW	21,6	27	21,6					
Ελαχ./αποδιδόμενη ισχύς	kW	από 8 έως 19,2	από 9 έως 24,3	από 8 έως 19,2					
Ροή ΖΝΧ (ΔΤ=25°C)									
Επιλογέας κλειστάς	l/min	από 2 έως 5	από 2 έως 6,3	από 2 έως 5					
Ροή ΖΝΧ (ΔΤ=25°C)	l/min	11	14	11					
Ελάχιστη κατανάλωση ζεστού νερού	l/min	2,5	2,5	2,5					
Μέγιστη πίεση λειτουργίας	bar	10	10	10					
Ελάχιστη πίεση - επιλογέας κλειστάς	bar	0,2	0,2	0,2					
Τροφοδοσία		-	-	μπαταρία 1,5V LR20				μπαταρία 1,5V LR20	
Βάρος	kg	10	12	11				12	
Τύπος αερίου		N/B/P	N/B/P	N/B/P				N/B/P	

ΦΥΣΙΚΟ ΑΕΡΙΟ
ΚΩΔΙΚΟΣ

FAST CF 11 P
3677008

FAST CF 11 E
3677018

FAST CF 14 P
3677020

FAST CF 14 E
3677022

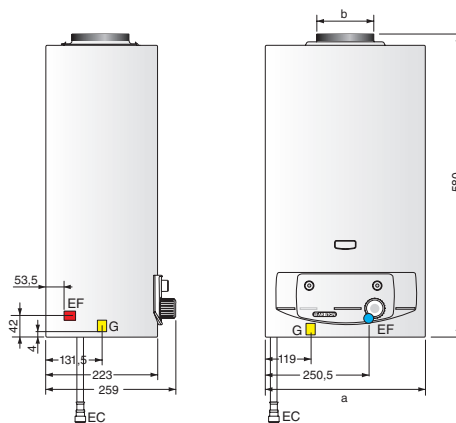
GPL
ΚΩΔΙΚΟΣ

FAST 11 F GPL
3677017

FAST 11 FI GPL
3677019

FAST 14 F GPL
3677021

FAST 14 FI GPL
3677023



P φλόγα πιλότου E μπαταρία